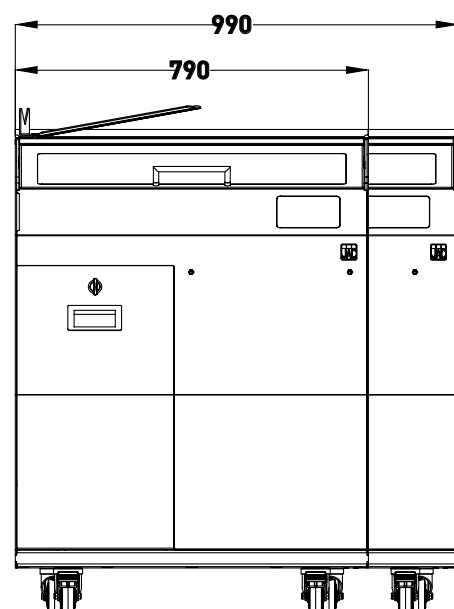
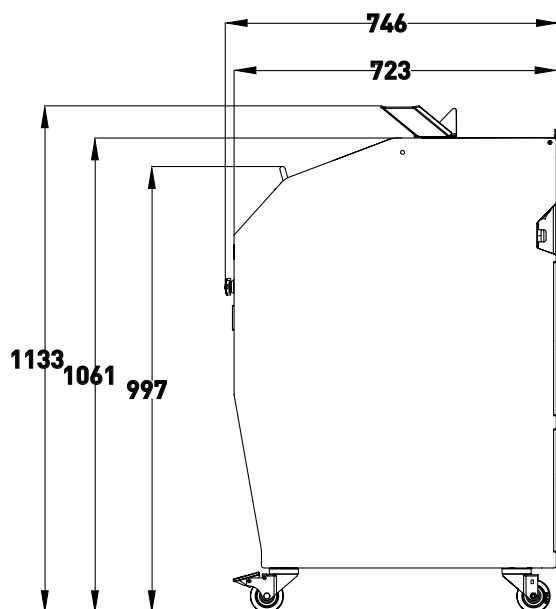




- **Vielseitig**
- **Schnell:** Einstellbare Geschwindigkeit von 120 bis 240 Scheiben / Minute
- **Einfach:** Intuitiver Touchscreen
- **Design:** Vollständig aus Edelstahl oder aus lackiertem Stahl
- **Maximale Sicherheit**
- **Vorbildliche Hygiene**



Erstklassige Schneidleistung für eine breite Palette von Broten



Weich und leise für alle Brote

- Neue Motorgeneration für maximale Präzision bei einer Vielzahl von Broten ohne Beölung
- Progressive Start- und Stopfunktion



Geschwindigkeit einstellbar bis zu 240 Scheiben / Minute

- Um für jede Brotsorte die schnellstmögliche Geschwindigkeit zu erreichen



Teflon-Rundmesser

- Entwickelt, um eine Vielzahl von Broten zu schneiden; von weich bis dicht, mit einer harten Kruste

Planetenangetriebenes Messer

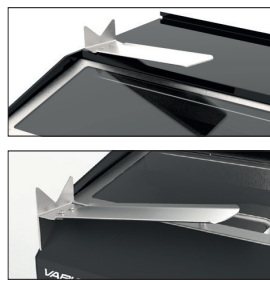
- Fließende Messerbewegung, vermeidet hin- und herschütteln
- Robuste Lösung für langfristige mechanische Zuverlässigkeit

Ergonomie auf neuestem Stand



Touchscreen-Oberfläche

- Klares und einfaches Bedienfeld für die effiziente und intuitive Verwendung



Mehrfach verstellbare Brotablage

- Drehbare Ablage über dem Schneidkanal zur Optimierung von Ergonomie und Hygiene
- Zwei Standardpositionen für Brotablage (links und rechts)
- oder nicht drehbare vordere Position (Option)



Manuelle Kralle

- Für alle Arten von Brot, einschließlich spitzer Brote
- Minimiert die Stärke der letzten Scheibe



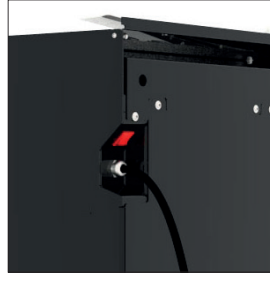
Top shelf

- Verhindert, dass Dinge welche auf der Maschine abgelegt sind (z.B. Taschen) unbeabsichtigt hinter die Maschine rutschen, wenn die vordere Abdeckung geöffnet wird
- Beweglich zur einfachen Reinigung



Automatische Kralle (Option)

- Platzieren Sie einfach das Brot und die Maschine erledigt den Rest, während Sie Ihre Kunden weiterhin bedienen



Leicht zugänglicher

- Netzschalter von der Vorderseite der Maschine aus zugänglich, aber nicht sichtbar; verhindert Bedienung durch unbefugte Personen



Maximale Sicherheit

- Höchste Sicherheitsstandards für den Gebrauch der Maschine durch den Verbraucher oder das Personal
- Das Messer kann nicht betrieben werden, wenn die Maschine nicht zu 100% verriegelt ist



Glatte und reinigbare Oberflächen

- Interne Architektur zur Lenkung von Krümeln zu einem leicht zugänglichen Krümelfach
- Glatte Oberflächen (ohne störende Kanten)



Anti-Quetsch-Design

- Benutzer können sich nicht mit den Fingern in der Frontabdeckung verletzen

Gehäuse



- Standardmäßig 4 Farben zur Auswahl



- Komplet aus Edelstahl (Brotfach und Gehäuse) (Option)



- Wahl der Farbe passend zum Ambiente Ihres Ladengeschäfts (Option)

Zubehör zur Verbesserung der Mitarbeitererfahrung



- Clipbox (Option)



- Vordere Brotablage (Option)



- Tütenhalter (Option)

EIGENSCHAFTEN

	VARIA PRO 800	VARIA PRO 1000
Brotgröße (L x B x H) in cm	38 x 34 x 16	49 x 34 x 16
Schnittstärke in mm	Kann von 5 bis 25 mm eingestellt werden	Kann von 5 bis 25 mm eingestellt werden
Stromversorgung	230V einphasig	230V einphasig
Motorleistung in kW	0,75	0,75
Nettogewicht (in kg)	230	250
Reinigungsposition	•	•
Manuelle Kralle	•	•
Messertyp und Abmessungen in mm	420 mm Durchmesser, Teflonbeschichtung	420 mm Durchmesser, Teflonbeschichtung

AUSWÄHLEN

Standardfarbe (nicht kompatibel mit Edelstahl außen) *

•

•

OPTIONEN

Edelstahlgehäuse	•	•
Automatische Kralle	•	•
Clipbox	•	•
Tütenhalter	•	•
Bauernbrot-Halterung	•	•
Vordere Brotablage	•	•
Sonderfarbe (nicht bei Edelstahlgehäuse)	•	•

* STANDARDFARBEN



RAL 3013



RAL 9005



RAL 9006



RAL 9010